



### der neue Toilettenstuhl für Komposttoiletten

- **hochwertige Ausführung in weißer Sanitärkeramik**
- einfache Installation
- ansprechendes Design
- passende Sitz-Kombi aus PP-Kunststoff
- mit Absenkdämpfung des Deckels

### Specifications

- Gewicht: ca. 30 kg
- Höhe x Tiefe x Breite:
- 46 cm x 50 cm x 34 cm
- Fallrohrdurchmesser: 200 mm

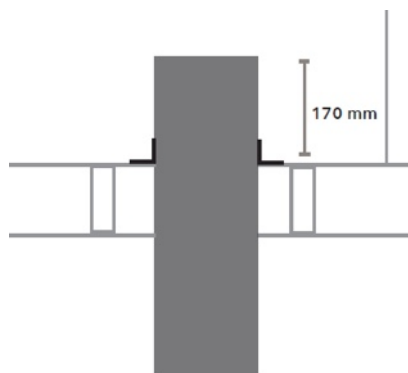
## Installation

1.



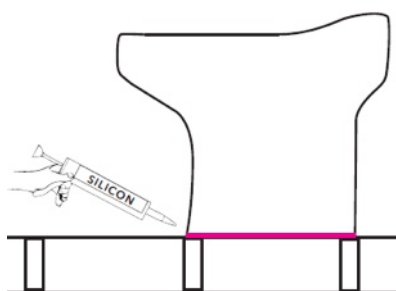
der Abstand von der Wand zum Mittelpunkt der Fallrohröffnung beträgt mind. 300mm

2.



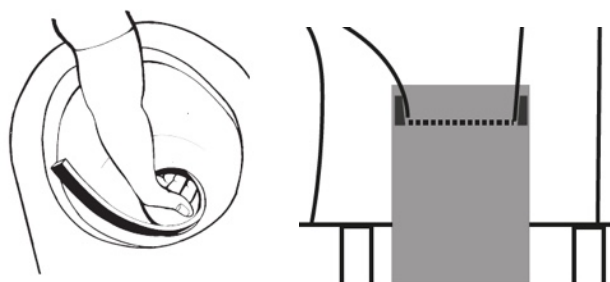
das Fallrohr soll 170mm über die Bodenfläche nach oben hinausragen für eine Passung auf den Abwurföffnung der Sanitärkeramik - ggf. mit Winkeln und Schrauben entsprechend fixieren

3.



der Toilettenstuhl wird über das Fallrohrende platziert und die Übergangsfläche zum Boden mit Silikon gedichtet

4.



im Lieferumfang ist ein Schaumstoffstreifen enthalten, welcher zur Abdichtung der Fuge zwischen Fallrohr und Toilettenstuhlöffnung dient