

ANLEITUNG FÜR INSTALLATION, GEBRAUCH UND WARTUNG

Seriennummer	
Monteur	Herstellungsdatum
Stempel des Verkäufers, Unterschrift und Kaufdatum	



Inhaltsverzeichnis

Bestandteile der Biolan Populett 200 und 300	2
1. Planung und Installation	4
1.1 Technische Daten	4
1.2 Installation im Toilettenraum	4
1.3 Installation des Lüftungsrohres	5
1.4 Ableitung der Flüssigkeit	5
<i>Welche der zwei angebotenen Methoden zur Flüssigkeitsabscheidung ist für uns am besten geeignet? ...</i>	5
<i>Was ist Sickerflüssigkeit?</i>	5
2. Gebrauch und Wartung	6
2.1 Vor dem Gebrauch	6
2.2 Einstellung des Entlüftungsventils im Gehäusedeckel	6
2.3 Was kann in die Populett eingefüllt werden	6
2.4 Verwendung von Trockenstreu und Kompostmischer	6
2.5 Ganzjährige Benutzung der Toilette	6
2.6 Entleerung	6
2.7 Entleerung des Sickerwasserkanisters	6
2.8 Reinigung	6
3. Nachbehandlung und Verwendung des Komposts	7
3.1 Notwendigkeit zur Nach-Kompostierung	7
3.2 Verwendung von Frischkompost	7
3.3 Reifung des Frischkomposts zu Fertigkompost	7
4. Möglicherweise auftretende Probleme	7
4.1 Geruch	7
4.2 Fliegen	7
Biolan Zubehör	8
Auf die Garantie bezogene Angelegenheiten	8

Bestandteile der Biolan Populett 200 und 300

Einzelteil	Bezeichnung	Produktnummer	Material
1	Rohrkappe	578025	Polyethylen
2	Thermositz + Scharniere*	5756	EPP
3	Tellerventilkörper	571026	Polypropylen
4	Tellerventil	571506	Polyethylen
5	Deckel (Populett 200 / 300)	578002	Polyethylen
6	Trennklappe 200 x 200 mm	578009	PVC - weich- 50
7	Trennnetz 200 x 200 mm	578010	Polyethylen
8	Entlüftungsröhr Ø 110 x 3,4 - 1000 mm	570160	Polyethylen
9	Transporträder	578023	RST/PP
10	Verschlusskappe	20007001	RST
11	Rohr mit Manschette Ø 110 x 3,4 - 300 mm	578020	Polyethylen
12	Gummidichtung mit Öffnung	578008	EPDM
13	Entlüftungsröhr Ø 110 x 3,4 - 700 mm	578022	Polyethylen
14	Behälter 200 (Populett 200)	578001	Polyethylen
15	Behälter 300 (Populett 300)	578201	Polyethylen
16	Abschlussdichtung für den Deckel	572613	EPDM
17	Verschlusschraube 4,5 x 30 mm		ZN
18	Gewölbter Aufkleber Biolan	571306	PVC
19	Schlauch Ø 32 mm, Länge 885 mm	55780001	Polypropylen
20	Dichtungsring 30 / 40	578005	EPDM
21	Kompostmixer	5752	Polypropylen
22	Windventilator (Populett 300)	5725	

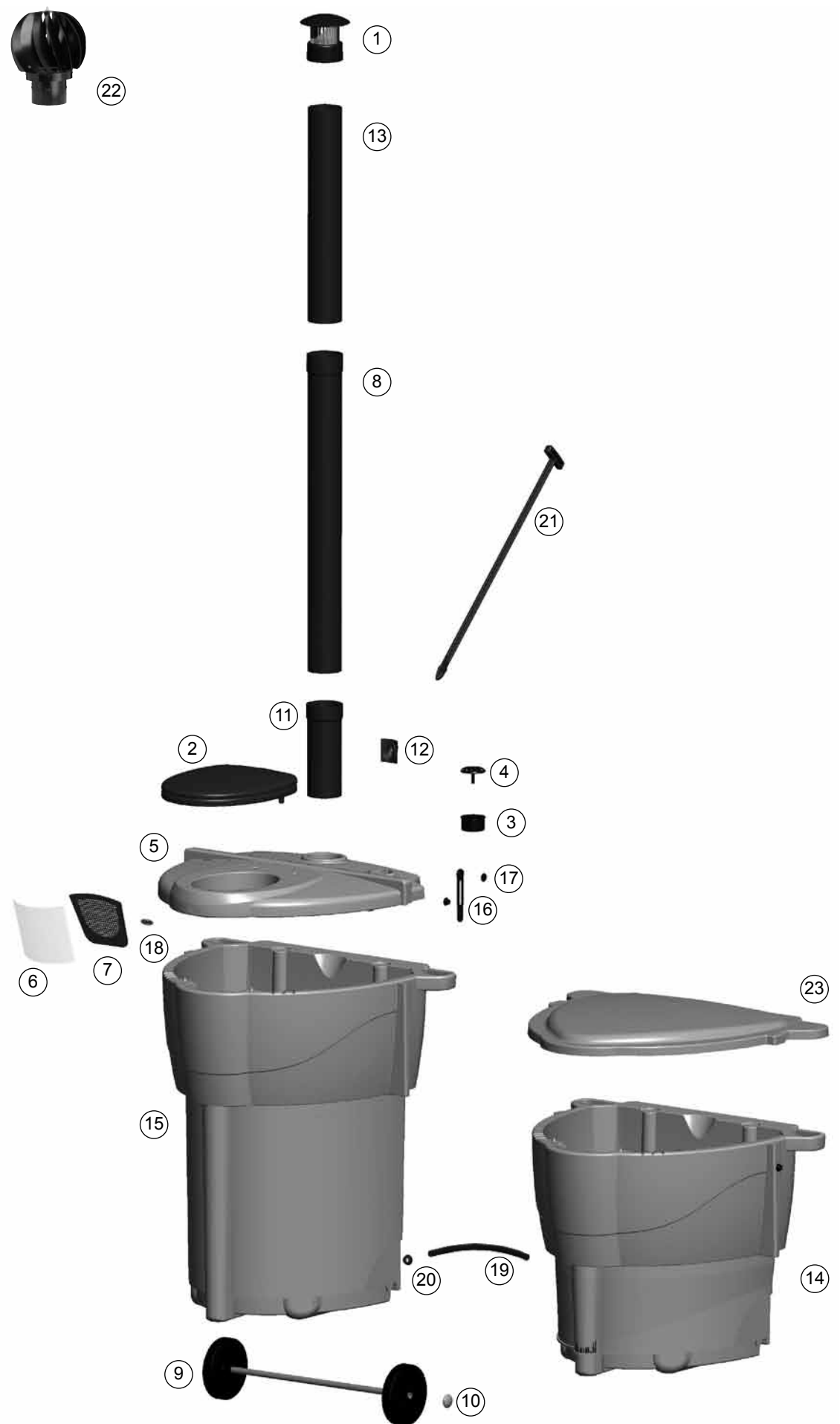
Zusätzlich zu den in diesem Schema dargestellten Teilen, sind für die Modelle Populett 200 und 300 folgende Materialien enthalten:

	Komposti und Hussii Trockenstreu	5621	Verpackung Polyethylen
	Zwischenbodenplatte	578003	Polyethylen
	Haltevorrichtungen für die Zwischenbodenplatte 700 x 30 mm	578004	Nylon
Populett 200	Abflussschlauch Ø 75 x 2,7 - 550 mm	578007	Polyethylen
Populett 300	Abflussschlauch Ø 75 x 2,7 - 890 mm	578021	Polyethylen
	Haltevorrichtung für Abflussschlauch 200 x 30 mm	578011	Nylon
	Sägeschablone	578017	Papier
	Gebrauchsanweisung	578018	Papier

Zubehör

23	Abdeckung für Ersatzbehälter	578019	Polyethylen
----	------------------------------	--------	-------------

* Teil 2 ist in den meisten Garten- und Baumärkten unter dem Produktnamen „Biolan Pehvakka“ erhältlich.



BIOLAN POPULETT 200 und 300

Die Biolan Populett ist eine geruchslose, saubere und umweltfreundliche Toilette. Das Modell Populett kann auf zwei verschiedene Arten installiert werden, so dass entweder Sickerflüssigkeit oder Urin abgetrennt wird. Der Betrieb benötigt weder Wasser- noch Stromversorgung.

1. Planung und Installation

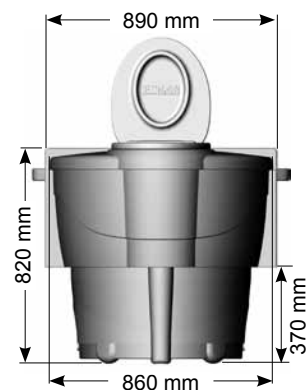
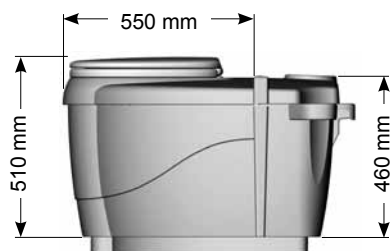
Beim Installieren der Biolan Populett ist es wichtig zu berücksichtigen, dass ausreichend Raum für die Verwendung und Wartung der Toilette sowie den vorgeschriebenen Platz für die Installation der Toilette durch die Wand des Toilettengebäudes zur Verfügung steht. Darüber hinaus muss ebenfalls auf die korrekte Verlegung der Entlüftungsrohre und die Möglichkeiten für die Ableitung der Sickerflüssigkeit oder gegebenenfalls des zusätzlich anfallenden Urins in den Behälter oder eine entsprechende Kläranlage geachtet werden. Das Gerät kann direkt auf einen ausreichend festen Erdboden aufgestellt werden. Es wird empfohlen vor dem Bau des Toilettengebäudes, die entsprechenden Zugänge für die Wartung der Toilette sowie die notwendigen Maßnahmen im Anschluss an die Kompostierung zu planen.

Es ist ebenfalls möglich, Populett in einem bereits existierenden Toilettengebäude aufzustellen. In diesem Fall sollte jedoch beachtet werden, dass die Struktur des Gebäudes verändert werden muss, um eine korrekte Positionierung des Toilettenbehälters zu ermöglichen. Bei der Planung eines neuen Toilettengebäudes müssen die Dimensionen der Toilette berücksichtigt werden.

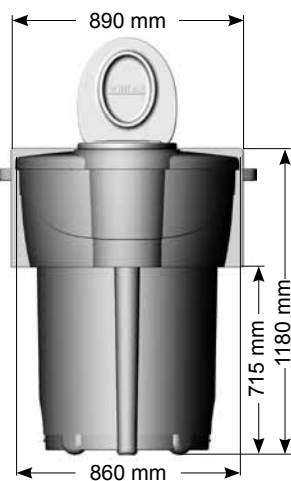
1.1 Technische Daten

- die Länge des Toilettensitzes im Toilettengebäude beträgt ca. 55 cm
- die Breite des Toilettensitzes im Toilettengebäude beträgt ca. 89 cm
- Die Höhe des Sitzteils beträgt 48 cm
- Gesamthöhe: Populett 200 82 cm, Populett 300 118 cm
- Fassungsvermögen des Tanks: Populett 200 ca. 200 l, Populett 300 ca. 300 l
- Gewicht: Populett 200 ca. 27 kg, Populett 300 ca. 30 kg
- der äußere Durchmesser des Abflussschlauchs beträgt 32 mm
- Äußerer Durchmesser des Lüftungsrohres 110 mm, Länge 2 x 100 cm

Sitzteil der Populett 200 und Populett 300



Gehäuse- und Sitzteil der Populett 200



Gehäuse- und Sitzteil der Populett 300



1.2 Installation im Toilettenraum

Die Biolan Populett wird durch die Wand und den Boden installiert, so dass der Deckel des Behälters (Teil 5) als Sitzring fungieren kann. Das Gewicht des Gehäuses, das als Sammelbehälter für den Toilettenabfall dient, wird vom Boden getragen und dient gleichzeitig als Unterstützung für den Sitzteil.

Der Abstand zwischen dem Boden der Toilette und dem Fußboden muss 37 cm für die Populett 200 und 71,5 cm für die Populett 300 betragen. Auf diese Weise wird die Toilette sowohl vom Erdboden als auch vom Rand des Fußbodens im Toilettengebäude getragen.

Es ist von Vorteil, eine glatte und dauerhafte Unterlage für die Toilette zu schaffen, wie z.B. ein mit einem filmbeschichteten Sperrholz bedeckte Kiesbett oder eine dauerhafte Betonstruktur. Während der Ausführung der Öffnungen und der Bodenstruktur des Gebäudes ist es hilfreich, die Toilette bereits aufzustellen, um eventuell notwendige Anpassungen vornehmen zu können.

Mit Hilfe der Sägevorlage und der angegebenen Masse wird eine geeignete Öffnung für die Toilette in den Boden und die Wand gesägt. In Abhängigkeit von der jeweiligen Fertigungstechnik können Größe und Form des Gehäuses leicht variieren. Dies hat zur Folge, dass Sie unter Umständen die Öffnung vergrößern müssen oder dass möglicherweise eine kleine Fuge zwischen dem Fußboden und dem Gehäuse entsteht. Die Öffnung sollte auf keinen Fall zu groß geraten, damit keine auffälligen Spalten zwischen dem Toilettenbehälter und dem Toilettengebäude entstehen.

Eine einfach zu entfernende Holzleiste (Abb. 1) oder eine Gummiabdeckung (Abb. 2), die sich beim Entfernen der Toilette abnehmen lässt, kann zur Abdeckung des Spalts zwischen der hinteren Wand des Toilettengebäudes und dem Toilettenbehälter montiert werden.



Abb. 1.



Abb. 2.

1.3 Installation des Lüftungsrohres

Der Sitzdeckel wird mit einem Loch mit einem Durchmesser von 110 mm für das Entlüftungsrohr (Teile 11, 8, 13) geliefert. Der Kompostmischer (Teil 21) wird zwischen dem Entlüftungsrohr und dem Toilettenbehälter installiert. Das Entlüftungsrohr wird ohne Knicke entlang der Wand vom Toilettenbehälter zum Dachgiebel geführt und entweder durch die Dachrinne oder durch das Dach direkt geleitet. Dichten Sie den Rohrdurchlass am Dach mit einem geeigneten Dichtungsmaterial. Wenn sich Krümmungen nicht vermeiden lassen, sollten diese einen Winkel von 33 Grad nicht überschreiten. Jede Krümmung im Lüftungsrohr beeinträchtigt die natürliche Ventilation und kann daher Geruchs- und Feuchtigkeitsprobleme verursachen.

Populett 200: Setzen Sie die Abdeckkappe für das Entlüftungsrohr (Teil 1) fest am Ende des Rohres auf, damit kein Regenwasser oder Fliegen in die Toilette eindringen kann. Sie können die Ventilation und die Verdunstung von Feuchtigkeit zusätzlich durch den Einsatz des Biolan Windventilators (Produktnummer 5725) verbessern.

Populett 300: Setzen Sie den Windventilator am Ende des Rohres auf. Entfernen Sie die Verkleinerungsmanschette (75 mm) vor der Installation.

Jede Krümmung im Lüftungsrohr beeinträchtigt die natürliche Ventilation und kann daher Geruchs- und Feuchtigkeitsprobleme verursachen.

1.4 Ableitung der Flüssigkeitn

Abtrennung von Urin

Der vordere Gehäuseteil der Biolan Populett ist so konzipiert, dass eine teilweise Abtrennung von Urin erfolgen kann. Für die Abtrennung wird die transparente Trennklappe (Teil 6) am vorderen Ende verschoben> es bildet sich dadurch ein Trichter, der eine Ableitung über den Schlauch ermöglicht.

Durch die direkte Ableitung des Urins, wird die Flüssigkeit nicht von der Streu absorbiert. Dies hat den Vorteil, dass es bei einer Verwendung während der Wintermonate zu keiner Ansammlung von großen Mengen an feuchtem Abfall kommt, der gefrieren könnte.

Obwohl die Biolan Populett zur Abtrennung von Urin konzipiert wurde, kann auch Sickerflüssigkeit aus der Toilette abgeleitet werden. Die Ableitung erfolgt dabei gemeinsam mit dem Urin. Erfolgt eine Einstellung auf die Abtrennung von Urin, wird von der Populett eine größere Menge an Flüssigkeit produziert, die gesammelt und geklärt werden muss. Diese Überlegungen müssen bei der Planung der Größe der Entsorgungsanlage berücksichtigt werden. In einer Toilette, die Urin abtrennt, bleibt die Abfallmasse trockener und die Entleerung der Toilette wird dadurch einfacher.

Abtrennung der Sickerflüssigkeit

Es ist möglich, die Populett in einer Einstellung zu betreiben, in der ausschließlich Sickerflüssigkeit abgetrennt wird. Die Trennklappe (Teil 6) am vorderen Ende des Toilettenbehälters ist vor dem Abtrennschlauch angebracht, damit der Urin direkt dem Toilettenabfall zugeleitet werden kann. Die überschüssige Flüssigkeit, die nicht

vom Streu oder der Abfallmasse absorbiert werden kann, wird über die Trennplatte am Boden des Behälters abgetrennt. Auf diesem Wege wird im Vergleich zur Urinabscheidung, vor allem in den Wintermonaten, mehr Masse und weniger Flüssigkeit in der Toilette erzeugt.

Der Abflussschlauch (Teil 19) wird an eine Öffnung in der hinteren Wand des Toilettenbehälters angeschlossen, über die eine Entleerung der Flüssigkeit erfolgen kann. Der Schlauch wird entweder direkt zu einem Sammelbehälter geführt oder die abgeschiedene Flüssigkeit muss in anderer Weise geklärt werden. Es ist erforderlich, dass der Sammelbehälter entweder im Boden eingegraben oder in einer solchen Position aufgestellt wird, damit die Flüssigkeit mittels Schwerkraft in den Tank abfließen kann. Wird die Populett in der Einstellung Urinabtrennung verwendet, sollte der Abflussschlauch zum Boden des Behälters geführt werden. Auf diese Weise kann die Oberfläche einen Wasserverschluss bilden. Wird eine Verwendung der Toilette während der Wintermonate in Erwägung gezogen, sollte beim Verlegen der Rohre und der Behälter auf eine Frostsicherung durch Isolation geachtet werden.

Sollte das Eingraben des Behälters im Boden Probleme bereiten, kann dieser ebenfalls durch eine Verdunstungspfanne ersetzt werden. Um die Menge der anfallenden Flüssigkeit zu reduzieren, kann die Populett in einer Einstellung verwendet werden, in der Sickerflüssigkeit abgeschieden wird. Die Verdunstungsschale sollte mit einem Deckel vor Regen geschützt werden. Biolan Torf (Produktnummer 5442) wird für die Geruchsneutralisierung empfohlen.

Das Eindringen von extrem nährstoffreichen Flüssigkeiten in den Boden muss verhindert werden, weil dadurch eine starke Anreicherung von Nährstoffen in der Erde verursacht wird.

Die Populett wird samt Rädern und Achse aufgestellt. Die Radachse sollte dabei vor dem Einsetzen des Behälters installiert werden

Welche der zwei angebotenen Methoden zur Flüssigkeitsabscheidung ist für uns am besten geeignet?

Abscheidung von Sickerflüssigkeit = nur eine kleine Menge an Flüssigkeit wird erzeugt

- Ein Ferienhaus
- Kein großer Garten, keine Möglichkeit für das Aufbringen der Sickerflüssigkeit
- Kein Platz für einen großen Sammelbehälter

Abscheidung von Urin = große Menge an Flüssigkeit wird erzeugt

- Ein Haus, das auch im Winter benutzt wird, z.B. häufige Nutzung für öffentliche Zwecke
- Ein Garten, in dem die nährstoffreiche Flüssigkeit ausgebracht werden kann
- Die Möglichkeit, einen großen Sammelbehälter für Urin aufzustellen

Was ist Sickerflüssigkeit?

Die überschüssige Flüssigkeit, die auf dem Boden der Trockentoilette abgeschieden und nicht vom Toilettenabfall aufgenommen wird, nennt man Sickerflüssigkeit. Diese Flüssigkeit ist nährstoffreich, enthält aber auch Mikroben. Es wird daher empfohlen, diese Abscheidung für einen Zeitraum von circa einem Jahr zu lagern, bevor sie als Dünger verwendet werden kann. Die Sickerflüssigkeit eignet sich ebenfalls als ausgezeichnete Starter für den Gartenkompost.

Die im Teileschema angegebenen Nummern entsprechen den Nummern in der Liste der Bestandteile auf Seite 2. Die Produktnummer entspricht dem jeweiligen Biolan-Produkt, das auf Seite 8 aufgelistet ist.



Abb 3.



Abb 4.

die

2. Gebrauch und Wartung

2.1 Vor dem Gebrauch

Geben Sie eine Schicht von etwa 5 cm (ca. 20 l) des Biolan Komposti und Huussi Trockenstreu auf die Zwischenbodenplatte der Biolan Populett, um eine Verstopfung des Systems zur Flüssigkeitsabscheidung zu verhindern.

Wird die Toilette in der Einstellung Urinabscheidung verwendet, sollte die Trennklappe (Teil 6) so gerichtet werden, damit der Urin in den Abflussschlauch geleitet wird. Wird die Toilette in der Einstellung Sickerwasserabscheidung verwendet, sollte die Klappe am Abflussschlauch (Abb. 3 und 4) verbleiben.

2.2 Einstellung des Entlüftungsventils im Gehäusedeckel

Die Entlüftung der Biolan Populett wird mit Hilfe des Ersatzluftventils (Teile 3 und 4) im Deckel des Behälters kontrolliert. Während des Sommers bleibt das Ventil offen. Dadurch wird eine effektive Ventilation und effiziente Verdunstung der Flüssigkeiten erzielt. Während der Wintermonate wird das Ventil fast geschlossen, um dadurch einen Temperaturverlust der Kompostmasse zu verhindern. Der Deckel des Thermositzes (Teil 2) sollte geschlossen bleiben, wenn die Toilette nicht in Gebrauch ist, um eine ordnungsgemäße Entlüftung zu garantieren.

2.3 Was kann in die Populett eingefüllt werden

Die Populett wurde für die Kompostierung von Toilettenabfällen konzipiert. Es sollte auch nichts in die Kompostmasse gelangen, das den Kompostierungsprozess stören könnte oder nicht kompostierbar ist, wie etwa:

- Abfall, Damenbinden
- Chemikalien, Kalk
- Reinigungsmittel, Spülwasser
- Asche, Zigarettenstummel

2.4 Verwendung von Trockenstreu und Kompostmischer

Nach jeder Benutzung der Toilette sollten die Exkremate mit etwa 2–5 dl Biolan Komposti und Huussi Trockenstreu bedeckt werden. Der sorgfältige Einsatz von Trockenstreu ist für die ordnungsgemäße Funktion der Toilette wesentlich. Wir empfehlen die Verwendung von Biolan Komposti und Huussi Trockenstreu. Es nimmt Gerüche effektiv auf und verhindert die Verdichtung des Toilettenkomposts.

Um die Zeiträume zwischen den einzelnen Entleerungen der Toilette zu verlängern, können Sie mit Hilfe des Kompostmischer die Abfallmasse auflockern und eine ungleichmäßige Befüllung korrigieren. Bewegen Sie den Kompostmischer in der Masse einige Male in jeder Richtung hin und her. Verwenden Sie den Kompostmischer gemäß Anleitung, auf alle Fälle jedoch nach 10–15-maligem Gebrauch der Toilette. Nach der Verwendung sollte der Kompostmischer in der untersten Position im Entlüftungsrohr verbleiben.

2.5 Ganzjährige Benutzung der Toilette

Der Toilettenabfall friert bei eisigen Temperaturen. Frost beschädigt weder den Behälter noch die Kompostmasse. Die Zersetzung der Kompostmasse beginnt erneut, wenn die Temperaturen wieder ansteigen. Das Fassungsvermögen der Toilette kann erhöht werden, indem die Funktion Urinabscheidung gewählt wird. Der Flüssigkeitsbehälter sollte im Herbst entleert werden. Die Füllhöhe sollte beobachtet werden, um einen Bruch durch Frost zu vermeiden.

2.6 Entleerung

Die Biolan Populett sollte entleert werden, wenn der Behälter voll ist. Der Behälter sollte vollständig entleert werden. Die Entleerung sollte entweder durch Ausschaufeln, durch Umdrehen des Toilettenbehälters oder durch Kippen mit Hilfe des Aufsatzes eines Müllwagens erfolgen. Die Masse der Populett Toilette wurden gewählt, um die Entleerung durch einen Müllwagen zu ermöglichen.

Entleerung:

1. Entfernen Sie die Abdeckleiste oder Abdeckung zwischen der Wand und dem Behälter.
2. Entfernen Sie den Schlauch aus dem Kanister/Behälter und fixieren Sie ihn mit der Schlauchklemme.
3. Ziehen Sie den Kompostmischer in seine hintere Position.
4. Trennen Sie durch Ziehen den Luftschlauch von der Toilette.
5. Rollen Sie den Behälter aus dem Gebäude.
6. Kippen Sie die Toilette so weit, dass Sie die Achse mit den Rädern montieren können.
7. Führen Sie den Behälter an die Entleerungsstelle oder bewahren Sie die Masse im Tank für eine weitere Kompostierung auf und verwenden Sie einen Ersatzbehälter.

Wird die Toilette nur im Sommer benutzt, sollte sie vor der ersten Benutzung im Frühjahr entleert werden. Der Prozess der Entleerung ist zu diesem Zeitpunkt am einfachsten und bequemsten.

2.7 Entleerung des Sickerwasserkanisters

Entleeren Sie den Sickerwasserkanister nach Bedarf, jedoch mindestens einmal pro Jahr. Sickerwasser ist sehr nährstoffreich und kann als Stickstoffquelle für Kompost verwendet werden. Durch eine Zugabe beim Zersetzungsprozess von Gartenkompost, der reich an Kohlenstoff aber nährstoffarm ist, kann die Qualität des Komposts verbessert werden.

Sickerflüssigkeit kann ebenfalls als Dünger für Zierpflanzen im Garten und Hof eingesetzt werden. Wird die Sickerflüssigkeit unverdünnt aufgebracht, muss vorsichtig gegossen werden, um die Entstehung von Dürffleckkrankheiten zu vermeiden. Die Aufbringung des Düngers im Herbst wird nicht empfohlen, um die Vorbereitung der mehrjährigen Pflanzen auf die Winterruhe nicht zu stören. Eine Aufbewahrungszeit von etwa einem Jahr sollte vor der Verwendung als Dünger eingehalten werden.

2.8 Reinigung

Für die Reinigung des Thermositzes der Populett können gewöhnliche Haushaltsreiniger verwendet werden. Der Ableitungsschlauch (Teil 19) und die Flüssigkeitswanne unterhalb der Zwischenbodenplatte sollte einmal im Jahr überprüft und falls notwendig gereinigt werden. Das Toilettengehäuse muss im Zuge der Entleerung nicht gereinigt werden.

3. Nachbehandlung und Verwendung des Komposts

Bei richtiger Anwendung bietet die Komposterde eine wertvolle Bereicherung für den Nährstoffhaushalt des Bodens. Bei falscher Aufbringung kann die Komposterde jedoch für Pflanzen sogar schädlich sein. Die Komposterde verändert und entwickelt sich fortlaufend. Im Verlauf ihres Reifungsprozesses sollte sie daher in Abhängigkeit vom jeweiligen Stadium in unterschiedlicher Weise eingesetzt werden. Typischerweise wird Kompost in Abhängigkeit von seinem Reifegrad in zwei Gruppen eingeteilt: Frisch- und Fertigungskompost

3.1 Notwendigkeit zur Nach-Kompostierung

Der Reifegrad des Kompost, der aus der Biolan Populett entleert wird, hängt davon ab, wie häufig die Toilette benutzt wird, d.h. wie lange der Abfall im Behälter vor der Entleerung verweilt. Es wird empfohlen, Toilettenabfälle vor der Anwendung bei Zierpflanzen ein Jahr und vor der Anwendung in Küchengärten zwei Jahre nachzukompostieren.

Während einer normalen Verwendung der Populett Toilette, hat der Abfall nicht ausreichend Zeit, um zu kompostieren. Deshalb ist ein Nachkompostieren erforderlich. Ein Ersatzbehälter (Produktnummer 5781 für Populett 200 und Produktnummer 5783 für Populett 300), der die Kompostierung der Abfälle sauber und einfach gestaltet, ist für die Populett als zusätzliches Zubehör erhältlich. Der Toilettenabfall kann ebenfalls gemeinsam mit Gartenabfällen kompostiert werden.

4. Möglicherweise auftretende Probleme

4.1 Geruch

Bei sachgemäßer Installation, Verwendung und Wartung bleibt der Raum, in dem die Biolan Populett aufgestellt ist, sauber und geruchslos. Gerüche entstehen nur für einen kurzen Moment beim Öffnen des Sitzdeckels. Dies ist normal bei einem natürlichen Luftaustausch. Sollten trotzdem regelmäßig Geruchsprobleme auftreten, überprüfen Sie ob:

- Das Entlüftungsrohr, das vom Deckel des Behälters zum Dach geleitet wird, ist gerade und ragt über den Dachgiebel hinaus. Ist eine derartige Installation nicht möglich und das Entlüftungsrohr ist gekrümmt oder ragt nicht über den Dachgiebel hinaus, sollten Sie die Entlüftung des Modells Populett 200 durch die Installation eines Biolan Windventilators (Produktnummer 5725) verbessern. Die Entlüftung kann ebenfalls durch die Verlängerung des Entlüftungsrohres mittels eines Abwasserrohrs \varnothing 110mm verbessert werden.
- Das Ersatzluftventil (Teil 5) im Deckel bleibt offen.
- Das System zur Flüssigkeitsableitung läuft. Die aus der Toilette abgeleitete Flüssigkeit wird in den Sammelbehälter geleitet. Überprüfen Sie gemäß den Vorschriften die Neigung der Rohre und reinigen Sie den Abflussschlauch (Teil 19).
- Die verwendete Streu ist Biolan Komposti und Huussi Trockenstreu (Produktnummer 5621). Wird zum Beispiel eine Mischung aus Moos und Holzspänen oder ein Streu mit einer feinen Struktur verwendet, kann es passieren, dass die Masse zu dicht wird.
- eine ausreichende Menge an Biolan Komposti und Huussi Trockenstreu (ca. 2–5 dl) wurde nach jeder Verwendung zugegeben.

3.2 Verwendung von Frischkompost

Unter Frischkompost versteht man die Kompostmasse, bei der die Rotte noch nicht abgeschlossen ist. In diesem Stadium wurde der Toilettenabfall bereits zersetzt. Härtere Holzbestandteile sind jedoch noch nicht ausreichend verrottet: aus diesem Grund hat diese halbreife Komposterde eine grobe Beschaffenheit und ein unebenmäßiges Aussehen. Die Deckerde kann Substanzen enthalten, die wachstumshemmende Wirkung haben. Aus diesem Grund sollte sie nicht als Nährmedium, sondern als Deckschicht auf dem Boden verwendet werden.

3.3 Reifung des Frischkomposts zu Fertigungskompost

Wird die Kompostierung der Deckerde weitergeführt, entsteht gute Komposterde. Für die Nachkompostierung wird empfohlen, entweder einen Ersatzbehälter, der als Zubehör für die Populett erhältlich ist, oder einen Komposter mit Deckel, wie z.B. der Biolan Gartenkomposter (Produktnummer 5720) oder den Biolan Landschaftskomposter Stein (Produktnummern 5731 und 5732) zu verwenden, um die Auswaschung der wasserlöslichen Nährstoffe durch das Regenwasser zu verhindern. Im Verlauf einiger Monate reift der Kompost zu einer Erde von dunkelbrauner Farbe und lockerer Struktur, in der die Ausgangssubstanzen mit Ausnahme größerer Holzreste nicht mehr erkennbar sind.

4.2 Fliegen

Die am häufigsten in Trockentoiletten anzutreffenden Fliegen sind kleine Trauerfliegen, Fruchtfliegen usw. Die Verwendung eines Fliegengitters kann ein Eindringen dieser winzigen Fliegen in das Toilettengebäude nicht verhindern. Sollten in der Populett Fliegen anzutreffen sein:

- Sorgen Sie dafür, dass Sie Biolan Komposti und Huussi Trockenstreu (Produktnummer 5621) als Streu verwenden. Einige Arten von Streu, wie z.B. frische Holzspäne von Laubbäumen, ziehen Fliegen an. Im Gegensatz dazu wirkt die im Biolan Komposti und Huussi Trockenstreu enthaltene Kiefernrinde als Schutzmittel gegen Insekten.
- Geben Sie eine dicke Schicht der Streu oben auf den Toilettenabfall.
- Sie können die Fliegen ebenfalls mit einem auf Pyrethrin basierenden Insektizid (z.B. Bioruiskute S. Raid) bekämpfen. Wiederholen Sie die Besprühung drei bis vier Mal im Verlauf der folgenden zwei Tage, um auch die neuen Generationen von Fliegen, die aus den Eiern und Larven schlüpfen, zu vernichten. Zusätzlich können Sie zur Bekämpfung der Fliegenmaden ein in landwirtschaftlichen Fachgeschäften erhältliches Präparat einsetzen, das Bakterien enthält, die die Verpuppung der Fliegen verhindern (z.B. DeLaval Larvizid BIO). Eine bakterielle Behandlung ist langanhaltend und sicher. Die Bakterien, die in der Erde leben, können in den meisten Fällen während des Sommers im Kompost überleben.

Biolan Zubehör

Biolan Komposti und Huussi Trockenstreu

Biolan Komposti und Huussi Trockenstreu ist eine Mischung aus reiner, getrockneter, gemahlener Kiefernrinde und Torf und ist zur Verwendung in Kompost- und Toiletten bestimmt. Komposti und Huussi Trockenstreu verleiht dem Kompost eine lockere Struktur, die eine effektive und geruchslose Kompostierung ermöglicht. Verpackungsgröße 40 Liter
Produktnummer 5621



Biolan Pehvakka

Der Thermositz Pehvakka ist ein finnischer Thermositz mit Scharnieren aus Polypropylen-Kunststoff. Für die Reinigung des Thermositzes Pehvakka können gewöhnliche Haushaltsreiniger verwendet werden. Das geschäumte, elastische Material bricht nicht und absorbiert keine Feuchtigkeit.
Produktnummer 5785



Biolan Windventilator

Der Biolan Windventilator ist ein mit Windkraft betriebener Abluftventilator. Er eignet sich ideal zur Verbesserung der Ventilation in Trockentoiletten und an anderen Orten, die eine gute Entlüftung benötigen. Nur eine leichte Brise ist erforderlich, um die Ventilation deutlich zu verbessern. Der Ventilator passt direkt auf ein Rohr mit einem Durchmesser von entweder 75 mm oder 110 mm. Der Windventilator arbeitet unabhängig von der Windrichtung.
Produktnummer 5725



Biolan Kompostmischer

Der Kompostmischer ist ein vorzügliches Hilfsmittel zur Pflege des Komposts. Mit dem Kompostmischer gelingt das Mischen des Komposts problemlos und ohne Belastung des Rückens. Der Biolan Kompostmischer ist aus robustem glasfaserverstärktem Polypropylen gefertigt und damit auch nach langjährigem Gebrauch rostfrei.
Produktnummer 5752



Biolan Populett Ersatzbehälter

Ersatzbehälter für das Modell Populett Ermöglicht die praktische und saubere Kompostierung von Toilettenabfällen direkt im Behälter.
Produktnummer: Populett 200 – Ersatzbehälter 5781
Produktnummer: Populett 300 – Ersatzbehälter 5783

Biolan Landschaftskomposter Stein

Der Biolan Landschaftskomposter Stein ist ein thermisch isolierter finnischer Komposter für die Kompostierung von Garten-, Haus und Toilettenabfällen. Der Landschaftskomposter ist außerordentlich robust und wetterbeständig. Der mit Scharnieren versehene Deckel erleichtert den täglichen Gebrauch. Fassungsvermögen ca. 450 Liter
Abmessungen: 95 x 114 x 95 cm (B x L x H)
Produktnummer:
Roter Granit 5731
Grauer Granit 5732



Biolan Gartenkomposter

Der Biolan Gartenkomposter ist für die Kompostierung von Garten- und Toilettenabfällen konzipiert. Sein Fassungsvermögen beträgt ca. 900 Liter Ein aus Aluminium gefertigter Bodenkorb, der das Eindringen von Nagetieren in den Komposter verhindert, ist als Zubehörteil erhältlich. Farbe: grün
Abmessungen 106 x 154 x 92 cm (T x B x H). Abmessungen des Bodenkorb 107 x 154 x 4 cm (T x B x H).
Produktnummer 5720



Auf die Garantie bezogene Angelegenheiten

Die Biolan Populett hat ein Jahr Garantie.

1. Die Garantie ist ab dem Kaufdatum gültig und umfasst mögliche Material- und Herstellungsfehler, jedoch keine eventuellen indirekten Schäden.
2. Biolan Oy behält sich das Recht vor, Entscheidungen über Reparaturen oder den Ersatz von beschädigten Teilen nach eigenem Ermessen zu entscheiden.
3. Jegliche durch unachtsame oder gewaltsame Handhabung des Produkts verursachte Schäden, Nichtbefolgung der Gebrauchsanweisungen oder normale Abnutzung sind unter dieser Garantie nicht gedeckt.

Sollten Sie Fragen bezüglich dieser Garantie haben, wenden Sie sich bitte direkt an Biolan Oy.

Biolan Oy
P.O.Box 2, FIN-27501 KAUTTUA
Tel. +358 2 5491 600
Fax +358 2 5491 660
www.biolan.fi

BIOLAN®

Biolan Oy, 06/2009